

PAT-NO: JP407221070A
DOCUMENT-IDENTIFIER: JP 07221070 A
TITLE: DRY ETCHING METHOD
PUBN-DATE: August 18, 1995

INVENTOR-INFORMATION:
NAME
KADOMURA, SHINGO

ASSIGNEE-INFORMATION:
NAME SONY CORP COUNTRY N/A

APPL-NO: JP06008348
APPL-DATE: January 28, 1994

INT-CL (IPC): H01L021/3065, H01L021/28

ABSTRACT:

PURPOSE: To provide an anisotropic dry etching method of platinum layer used for an electrode etc., of a semiconductor device using a ferroelectric thin film.

CONSTITUTION: Pt-base metal layer 3 is subjected to dry etching while heating and controlling a substrate temperature to 90°C or can release liberated sulfur into plasma such as S<SB>2</SB>F<SB>2</SB>. Since the deposit

of sulfur or sulfur compound such as polythiazyl is utilized as a side-wall protection film 6. anisotropy is improved. Since a substrate is heated within a specific temperature range, a practical etching rate can be obtained. The side wall protection film is subjected to sublimation elimination by heating the substrate after the etching is completed, no risk for particle contamination exists.

COPYRIGHT: (C)1995,JPO

DERWENT-ACC-NO: 1996-270946

DERWENT-WEEK: 199628

COPYRIGHT 1999 DERWENT INFORMATION LTD

TITLE: Anisotropic dry etching method of platinum layer in electrode wiring of semiconductor device e.g. DRAM - involves deposition of sulphur as etching substrate

which

is heated at 90 degree centigrade or less

PATENT-ASSIGNEE: SONY CORP[SONY]

PRIORITY-DATA: 1994JP-0008348 (January 28, 1994)

PATENT-FAMILY:

PUB-NO	PUB-DATE	LANGUAGE	PAGES
MAIN-IPC			
JP 07221070 A	August 18, 1995	N/A	007
H01L 021/3065			

APPLICATION-DATA:

PUB-NO	APPL-DESCRIPTOR	APPL-NO	
APPL-DATE			
JP 07221070A	N/A	1994JP-0008348	January 28, 1994

INT-CL (IPC): H01L021/28, H01L021/3065

ABSTRACTED-PUB-NO: JP 07221070A

BASIC-ABSTRACT:

The method involves using an etching gas which contains halogenated sulphur system compound. The compound emits the sulphur in plasma state.

The etching substrate is heated at 90 degree centigrade or less under

a
discharge ionization condition. During etching of a platinum layer (3),
the
sulphur is deposited on the etching surface.

ADVANTAGE - Improves etching rate. Avoids particle contamination
as
sublimation removal of protection film is carried out by heating
substrate
after etching.

CHOSEN-DRAWING: Dwg.1/2

TITLE-TERMS: ANISOTROPE DRY ETCH METHOD PLATINUM LAYER
ELECTRODE WIRE
SEMICONDUCTOR DEVICE DRAM DEPOSIT SULPHUR ETCH
SUBSTRATE HEAT
DEGREE CENTIGRADE LESS

DERWENT-CLASS: U11

EPI-CODES: U11-C07A1;

SECONDARY-ACC-NO:

Non-CPI Secondary Accession Numbers: N1996-227688

(19) 日本国特許庁 (J P)

(12) 公開特許公報 (A)

(11) 特許出願公開番号

特開平7-221070

(43) 公開日 平成7年(1995)8月18日

(51) Int.Cl. ⁹	識別記号	片内整理番号	F I	技術表示箇所
H 0 1 L 21/3065 21/28		F 8826-4M	H 0 1 L 21/ 302	F N
審査請求 未請求 請求項の数 5 O L (全 7 頁)				

(21) 出願番号	特願平6-8348	(71) 出願人	000002185 ソニー株式会社 東京都品川区北品川6丁目7番35号
(22) 出願日	平成6年(1994)1月28日	(72) 発明者	門村 新吾 東京都品川区北品川6丁目7番35号 ソニー株式会社内
		(74) 代理人	弁理士 高橋 光男

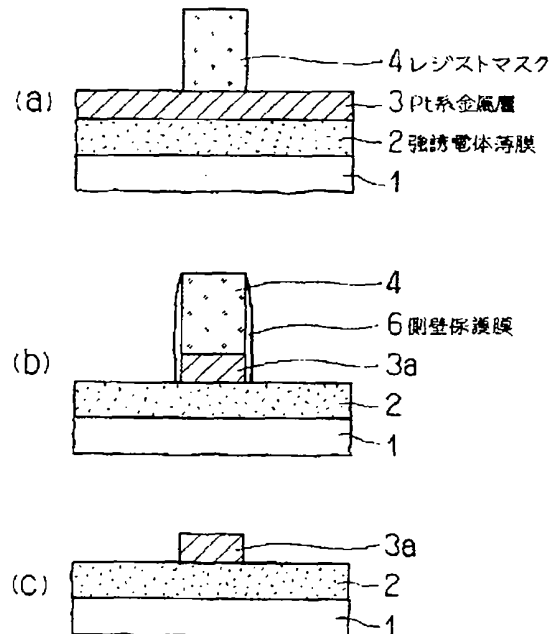
(54) 【発明の名称】 ドライエッチング方法

(57) 【要約】

【目的】 強誘電体薄膜を用いた半導体装置の電極等に用いる、白金層の異方性ドライエッチング方法を提供する。

【構成】 S₂ F₂ 等プラズマ中に遊離のイオンを放出しうるハロゲン化イオン系化合物を含むエッチングガスを用いて、基板温度を特定範囲に加熱制御しつつPt系金属層3をドライエッチングする。

【効果】 イオンあるいはポリチアジル等のイオン系化合物の堆積を側壁保護膜6として利用するので、異方性が向上する。特定温度範囲の基板加熱を行うので実用的なエッチングレートが得られる。エッチング終了後は側壁保護膜を基板加熱により昇華除去するのでパーティクル汚染の虞れない。



【特許請求の範囲】

【請求項1】 被エッチング基板を90℃以下に制御しつつ、放電電離条件下でプラズマ中に遊離のイオウを放出しうるハロゲン化イオウ系化合物を含むエッチングガスにより、被エッチング基板上にイオウを堆積させながら、Pt金属層をエッチングすることを特徴とする、Pt金属層のドライエッチング方法。

【請求項2】 被エッチング基板を150℃以下に制御しつつ、放電電離条件下でプラズマ中に遊離のイオウを放出しうるハロゲン化イオウ系化合物を含むエッチングガスと、チッ素系ガスを含むエッチングガスにより、被エッチング基板上に窒化イオウ系化合物を堆積させながら、Pt金属層をエッチングすることを特徴とする、Pt金属層のドライエッチング方法。

【請求項3】 被エッチング基板を400℃以下に制御しつつ、放電電離条件下でプラズマ中に遊離のイオウを放出しうるハロゲン化イオウ系化合物と、NH₃を含むエッチングガスにより、被エッチング基板上に硫化アンモニウム系化合物を堆積させながら、Pt金属層をエッチングすることを特徴とする、Pt金属層のドライエッチング方法。

【請求項4】 放電電離条件下でプラズマ中に遊離のイオウを放出しうるハロゲン化イオウ系化合物は、S₂F₂、SF₂、SF₄、S₂F₁₀、S₂Cl₂、S₃Cl₂、SCl₂、S₂Br₂、S₃Br₂ およびSBr₂ からなる群のうちから選択される少なくとも一種であることを特徴とする、請求項1、2および3記載のドライエッチング方法。

【請求項5】 チッ素系ガスは、N₂、NF₃ およびN₂H₄ からなる群のうちから選択される少なくとも一種であることを特徴とする、請求項2記載のドライエッチング方法。

【発明の詳細な説明】

【0001】

【産業上の利用分野】本発明はPt（白金）金属層のドライエッチング方法に関し、特にたとえば半導体装置の電極配線等に用いるPt金属層の異方性ドライエッチング方法に関する。

【0002】

【従来の技術】近年、64Mビット以降のDRAM等、次世代LSIに対する誘電体材料として、チタン酸鉛〔PbTiO₃〕あるいはPZT〔Pb(Zr, Ti)O₃〕、PLZT〔(Pb, La)(Zr, Ti)O₃〕等のPZT系強誘電体薄膜を利用する動向がある。これら材料の強誘電性を利用し、DRAMのキャパシタ絶縁膜として、またMISトランジスタの絶縁膜に利用したMFSトランジスタとして、あるいは分極反転特性を利用して大容量不揮発性メモリへの展開、さらには焦電性を利用した赤外線センサへの利用等が考えられている。これら強誘電体デバイスの実用化には特性に優

れた強誘電体薄膜の形成方法もさることながら、強誘電体薄膜への電極パターンニング方法についても検討の余地が大きい。

【0003】従来より、PZT系等の強誘電体薄膜への電極材料として、その特性の安定性からPt金属を用いるのが一般的である。このPt金属層のパターンニングは、王水を用いたウェットエッチングか、Ar等の希ガスを用いたイオンミリングが主流である。

【0004】しかしながら、ウェットエッチングにおいてはレジスト密着性やサイドエッチングの問題、さらには他のドライプロセスとの整合性の問題がある。またイオンミリングにおいては、下地強誘電体薄膜のダメージや、パターンニングされたPt電極配線やレジスト側壁へのスパッタ再付着膜の等、解決すべき問題点がある。後者の再付着への対策として、特開平5-109668号公報には、Arイオンビームの入射角度を変えて多段階エッチングする方法が開示されている。この方法によればPtの再付着は防止できるが、異方性形状を得ることが出来ない。また特開平5-21405号公報には、付着してしまったPtの側壁膜をジェットスクラパ等高圧力噴水と綿状のローラブラシで物理的に除去する方法が開示されている。この方法によれば異方性形状を保ったパターンニングが可能である。しかし、ミクロに見ればPtの再付着側壁膜の破断面が新たに形成され、パターン形状の悪化が懸念されるし、後処理ではあるがウェットプロセスを併用するのであるから、やはりドライプロセスとの整合性が悪い。綿状ローラによるダメージやパーティクル汚染の点も未解決である。

【0005】一方、側壁保護膜の利用による異方性ドライエッチングの試みも提案されている。例えば、1993年春季第30回応用物理学関係連合講演会講演予稿集講演番号30a-ZE-3には、HBr/CH₄混合ガス系によるマグネトロンRIEを用いたプロセスの報告がある。また同様のガス系により、ECRプロセスエッチング装置を用いた例がMicro Process Conference 予稿集B 7-5 P. 146 (1993)に掲載されている。いずれの例も、対レジストマスク選択比と異方性形状確保のため、カーボン系ポリマを堆積するCH₄ガスを添加しており、パーティクル汚染や再現性低下の虞れが残る。また、エッチングレートも20nm/分程度と小さい。

【0006】

【発明が解決しようとする課題】そこで本発明の課題は、PZT系等の強誘電体薄膜等への電極材料として有望なPt金属層の異方性エッチング方法を提供することである。

【0007】また本発明の課題は、対下地層との選択比に優れ、下地ダメージや下地スパッタによる再付着のないPt金属層の異方性エッチング方法を提供することである。また同時にマスク層との選択比にも優れ、マスク

後退やパターン変換差のないPt金属層の異方性エッチング方法を提供することである。

【0008】さらに本発明の課題は、実用的なエッチングレートを確認した上で、Pt金属層の異方性エッチング方法を提供することである。

【0009】さらにまた本発明の課題は、パーティクル汚染の少ない、再現性に優れたPt金属層の異方性エッチング方法を提供することである。本発明の上記以外の課題は、本願明細書中での説明により明らかにされる。

【0010】

【課題を解決するための手段】本発明のPt金属層のドライエッチング方法は、上記課題を解決するために提案するものであり、被エッチング基板を90℃以下に制御しつつ、放電電離条件下でプラズマ中に遊離のイオウを放出しうるハロゲン化イオウ系化合物を含むエッチングガスにより、被エッチング基板上にイオウを堆積させながらエッチングするものである。

【0011】また本発明のPt金属層のドライエッチング方法は、被エッチング基板を150℃以下に制御しつつ、放電電離条件下でプラズマ中に遊離のイオウを放出しうるハロゲン化イオウ系化合物を含むエッチングガスと、チッ素系ガスを含むエッチングガスにより、被エッチング基板上に窒化イオウ系化合物を堆積させながらエッチングするものである。

【0012】さらに本発明のPt金属層のドライエッチング方法は、被エッチング基板を400℃以下に制御しつつ、放電電離条件下でプラズマ中に遊離のイオウを放出しうるハロゲン化イオウ系化合物と、NH₃を含むエッチングガスにより、被エッチング基板上に硫化アンモニウム系化合物を堆積させながらエッチングするものである。

【0013】本発明で用いるところの、放電電離条件下でプラズマ中に遊離のイオウを放出しうるハロゲン化イオウ系化合物としては、Xでハロゲン元素を表した場合、X/S比が6未満のSX系ガス、例えばS₂F₂、SF₂、SF₄、S₂F₁₀、S₂Cl₂、S₃Cl₂、SCl₂、S₂Br₂、S₃Br₂ およびSBr₂を単独または組み合わせて使用できる。フッ化イオウ系化合物としてよく知られているSF₆ガスは、F/S比が6であり、放電電離条件下でプラズマ中に遊離のイオウを放出することはなく、本発明の趣旨には適合しない。

【0014】また本発明で用いるところのチッ素系ガスは、N₂、NF₃ およびN₂H₄を単独または組み合わせて使用できる。

【0015】

【作用】本発明のポイントは、放電電離条件下でプラズマ中に遊離のイオウを放出しうるハロゲン化イオウ系化合物を用いるとともに、被エッチング基板の特定の温度制御を行う点にある。すなわち、反応性エッチングの形で揮発性生成物ないしは昇華性生成物としてPtのハロ

ゲン化合物を形成して、これを反応系外に除去しながらエッチングするのである。Ptのハロゲン化合物のうち、PtFeはmp=57.6℃と低いので、フッ化イオウ系ガスは特に好適に用いられるが、他のハロゲン化イオウ系ガスも減圧雰囲気中では昇華性、ないしは熱分解後に昇華性のPt化合物を形成することから、十分に使用可能である。なお、上記PtFeの融点のデータは、CRC Press社刊行によるHandbook of Chemistry and Physics, 71st. Edition (1990-1991)によるものである。

【0016】本発明の2番目のポイントは、Pt系金属層上にイオウあるいは窒化イオウ系化合物、硫化アンモニウム系化合物等のイオウ系化合物を被エッチング基板上に堆積しつつ、すなわちPt金属層のエッチングと、イオウないしはイオウ化合物の堆積との競合反応を利用しつつエッチングするところにある。このプロセスにおいては、Pt系金属層の表面に堆積したイオウないしイオウ系化合物は入射イオンにより速やかにスパッタされるのでPt系金属層のエッチングが進行するが、レジストマスクやエッチングが進行しつつあるPt系金属層の側壁には堆積膜が形成され、ラジカル反応によるサイドエッチを防止する。

【0017】イオウないしイオウ系化合物を被エッチング基板上に堆積するには、被エッチング基板の特定の温度制御が必要となる。具体的には、イオウは90℃以下、窒化イオウ系化合物では150℃以下、そして硫化アンモニウム系化合物にあつては400℃以下である。これら被エッチング基板の加熱温度制御により、Pt系金属層の実用的なエッチング速度が実現される。制御温度の下限は、特に制限を設けるものではないが、エッチングレートとの兼ね合いを考慮すると、上限制御温度からあまり低い温度設定は好ましくない。

【0018】ところで、上記窒化イオウ系化合物としては、一般式(SN)_xで表されるポリチアジルが代表的なものである。ポリチアジルの生成機構としては、ハロゲン化イオウ系化合物の放電解離によりプラズマ中に生じるSと、窒素系ガスの放電解離によりプラズマ中に生じるNとが結合し、まずチアジル(N≡S)が形成される。このものは、分子中に不対電子を持っているので容易に重合し、(SN)₂を、さらにこの(SN)₂は20℃で重合を繰り返して(SN)₄、(SN)_xとなる。(SN)_xすなわちポリチアジルは安定な物質であり、150℃程度迄は分解しない。本発明では被エッチング基板を150℃以下に制御しているので(SN)_xを側壁保護膜として利用できるのである。

【0019】また、もう一つのイオウ系化合物である硫化アンモニウム系化合物は、ハロゲン化イオウ系化合物の放電解離によりプラズマ中に生じるSと、NH₃とが反応して形成され、-硫化アンモニウム(NH₄)₂S

5

が代表的な化合物であるが、他にポリ硫化アンモニウム ($(NH_4)_2 S_x$) 等が混在する。これら硫化アンモニウム系化合物は、 $400^\circ C$ 迄は分解昇華しないので、側壁保護膜としての利用が可能である。

【0020】本発明のもう一つのポイントは、Pt系金属層のエッチングが終了後、被エッチング基板を加熱して、被エッチング基板上に堆積したイオウまたはイオウ系化合物を昇華または分解昇華することにより、被エッチング基板上から除去する点にある。加熱温度は、エッチング時の基板制御温度の上限を越えた温度に設定すればよい。またPt系金属層のエッチング終了後、アッシングによりレジストマスクを除去するプロセスを用いる場合には、アッシングにより、あるいはアッシング時の基板加熱により、イオウまたはイオウ系化合物を除去することも可能である。これにより、パーティクルレベルの悪化による基板汚染の懸念のない清浄なプロセスが実現できる。

【0021】イオウの堆積を側壁保護膜として利用し、多結晶シリコン層等の異方性エッチングを行う提案を、本発明者らは例えば月刊セミコンダクターワールド誌1993年1月号、140~144ページ(プレスジャーナル社刊)に発表している。本発明は、このプロセスを特定の温度制御と組み合わせてPt系金属層のエッチングに応用して好結果を取めたことに発想を得たものである。

【0022】

【実施例】以下、本発明の具体的実施例につき説明する。以下の実施例では、すべて基板バイアス印加型FCRプラズマエッチング装置を用いたが、他のエッチング装置を適宜使用可能なことは言うまでもない。

【0023】実施例1

本実施例は、強誘電体薄膜上のPt系金属層を $S_2 F_2$ ガスでエッチングした例であり、図1を参照しながら説明する。まず、図1(a)に示すように、Siウエハ等の基板1上に例えばPZT等からなる強誘電体膜2とPt系金属層3を順次スパッタリングにより形成する。次に一例として化学増幅系3成分ネガ型レジストであるSAL-601を $1\mu m$ 塗布し、KrFエキシマレーザーリソグラフィにより $0.35\mu m$ 幅のレジストマスク4をパターンニングする。

【0024】次に、一例として下記条件によりPt系金属層3のエッチングを行う。

$S_2 F_2$ 流量	20 sccm
H_2 流量	5 sccm
ガス圧力	1.3 Pa
マイクロ波パワー	1200 W (2.45GHz)
RFバイアスパワー	150 W (2MHz)
基板温度	$80^\circ C$

上記ガスのうち、 H_2 は直接エッチングに寄与するものではないが、水素ラジカル (H^*) を生成し、 $S_2 F_2$

6

から生じる F^* を補足しHFのかたちでエッチング系外に除去する役割を担う。つまり、反応系内のラジカル性を低下することにより、イオウの堆積を促進する。もちろん、 $S_2 F_2$ 単独でエッチングを進めてもよい。

【0025】上記エッチング条件により、Pt系金属層3のエッチングが進行する。エッチングが進むPt系金属層3とレジストマスク4の側壁にはイオウの側壁保護膜6が付着形成され、サイドエッチが防止される結果、図1(b)に示されるようにPt系金属層パターン3aが形成される。エッチングレートは $40nm/分$ であった。その後、被エッチング基板を $90^\circ C$ を超える加熱処理を施すと側壁保護膜6は昇華し、被エッチング基板上にはイオウの痕跡は残らなかった。レジストパターン4をレジスト剥離液で除去し、図1(c)に示すように寸法変換差のない $0.35\mu m$ の幅を有するPt系金属層パターン3aが異方性よく形成された。

【0026】実施例2

本実施例は、同じくPZT等からなる強誘電体薄膜2上のPt系金属層3aを $S_2 F_2$ と N_2 の混合ガスでエッチングした例であり、これも図1を参照しながら説明する。

【0027】図1(a)に示す被エッチング基板は、実施例1と同じであり、ここ迄のプロセスは説明を省略する。つぎに、この被エッチング基板に、一例として下記条件でエッチングを施す。

$S_2 F_2$ 流量	20 sccm
N_2 流量	10 sccm
ガス圧力	1.3 Pa
マイクロ波パワー	1200 W (2.45GHz)
RFバイアスパワー	150 W (2MHz)
基板温度	$140^\circ C$

上記ガスのうち、 N_2 は直接エッチングに寄与するものではないが、 N^* を生成し、 $S_2 F_2$ から生じるSと結合して、ポリチアジル ($(SN)_x$) 等の窒化イオウ系化合物を形成する。

【0028】上記エッチング条件の採用により、Pt系金属層3のエッチングが進行する。エッチングが進むPt系金属層3とレジストマスク4の側壁にはポリチアジルを始めとする窒化イオウ系化合物の側壁保護膜6が付着形成され、サイドエッチが防止される結果、図1

(b)に示されるようにPt系金属層パターン3aが形成される。エッチングレートは $50nm/分$ であった。その後、被エッチング基板を $150^\circ C$ を超える加熱処理を施すと側壁保護膜6は昇華し、被エッチング基板上には窒化イオウ系化合物の痕跡は残らなかった。レジストパターン4をレジスト剥離液で除去し、図1(c)に示すように寸法変換差のない $0.35\mu m$ の幅を有するPt系金属層パターン3aが異方性よく形成された。本実施例では、被エッチング基板温度を $140^\circ C$ に設定したので、先の実施例1よりもエッチングレートが上昇し、

7

また側壁保護膜として強固なポリチアジルを使用するので、異方性形状にはいささかの劣化も見られなかった。

【0029】実施例3

本実施例は、PLZT等からなる強誘電体薄膜2上のPt系金属層3aをS₂Cl₂とN₂の混合ガスでエッチングした例であり、再び図1を参照しながら説明する。

【0030】図1(a)に示す被エッチング基板は、強誘電体薄膜2としてスパッタリングにより形成したPLZTを採用した他は実施例1と同じであり、ここ迄のプロセスは説明を省略する。つぎに、この被エッチング基板に、一例として下記条件でエッチングを施す。

S ₂ Cl ₂ 流量	20 sccm
N ₂ 流量	10 sccm
ガス圧力	1.3 Pa
マイクロ波パワー	1200 W (2.45GHz)
RFバイアスパワー	200 W (2MHz)
基板温度	140 °C

上記ガスのうち、N₂は直接エッチングに寄与するものではないが、N*を生成し、S₂Cl₂から生じるSと結合して、ポリチアジル(SN)_x等の窒化イオウ系化合物を形成する。

【0031】上記エッチング条件の採用により、Pt系金属層3のエッチングが進行する。Ptの塩化物は、一例としてPtCl₃のmpが1気圧で435°Cと高いが、減圧雰囲気中ではこの被エッチング基板温度でも充分エッチングは可能である。エッチングレートが若干低下する分は、実施例2より基板バイアスを高めに設定することによりカバーする。エッチングが進むPt系金属層とレジストマスク4の側壁にはポリチアジルを始めとする窒化イオウ系化合物の側壁保護膜6が付着形成され、サイドエッチが防止される結果、図1(b)に示されるようにPt系金属層パターン3aが形成される。本実施例もエッチングレートは50nm/分であった。その後、被エッチング基板を150°Cを超える温度でアッシングすると、レジストマスク4と共に側壁保護膜6は除去され、SN系化合物の痕跡は残らなかった。もちろん、実施例2と同様に側壁保護膜6を昇華除去してからレジストマスク4を剥離液で除去するなり、アッシング除去してもよい。この結果、図1(c)に示すようにパターンシフトのない0.35μmの幅を有するPt系金属層パターン3aが異方性よく形成された。

【0032】実施例4

本実施例は、PLZT等からなる強誘電体薄膜2上のPt系金属層3aをS₂Br₂とN₂の混合ガスでエッチングした例であり、再度図1を参照しながら説明する。

【0033】図1(a)に示す被エッチング基板は、実施例3と同じであり、ここ迄のプロセスは説明を省略する。つぎに、この被エッチング基板に、一例として下記条件でエッチングを施す。

S ₂ Br ₂ 流量	20 sccm
-----------------------------------	---------

8

N ₂ 流量	10 sccm
ガス圧力	1.3 Pa
マイクロ波パワー	1200 W (2.45GHz)
RFバイアスパワー	200 W (2MHz)
基板温度	140 °C

上記ガスのうち、N₂は直接エッチングに寄与するものではないが、N*を生成し、S₂Br₂から生じるSと結合して、ポリチアジル(SN)_x等の窒化イオウ系化合物を形成する。

【0034】上記エッチング条件の採用により、Pt系金属層3のエッチングが進行する。Ptの臭化物は、PtBr₂とPtBr₄が代表的であるが、それぞれ250°Cと180°Cで分解し除去しうる。エッチングレートが若干低下する分は、実施例2より基板バイアスを高めに設定することによりカバーすることにより、45nm/分のレートが得られた。エッチングが進むPt系金属層3とレジストマスク4の側壁にはポリチアジルを始めとする窒化イオウ系化合物の側壁保護膜6が付着形成され、サイドエッチが防止される結果、図1(b)に示されるようにPt系金属層パターン3aが形成される。その後、被エッチング基板を150°Cを超える温度でアッシングすると、レジストマスク4と共に側壁保護膜6は除去され、パーティクルレベルの悪化の懸念はない。この結果、図1(c)に示すように寸法シフトのない0.35μmの幅を有するPt系金属層パターン3aが異方性よく形成された。

【0035】実施例5

本実施例は、PLZT等からなる強誘電体薄膜2上のPt系金属層3aを無機マスクを用いてS₂Cl₂とNH₃の混合ガスでエッチングした例であり、図2を参照しながら説明する。

【0036】まず、図2(a)に示すように、Siウエハ等の基板1上に例えばPLZT等からなる強誘電体薄膜2とPt系金属層3を順次スパッタリングにより形成する。次に一例として0.2μmの厚さのSiO₂膜を同じくスパッタリングにより形成した後、0.35μm幅の所望の形状にパターンニングして無機マスク5を形成する。

【0037】次に、一例として下記条件によりPt系金属層3のエッチングを行う。

S ₂ Cl ₂ 流量	20 sccm
NH ₃ 流量	10 sccm
ガス圧力	1.3 Pa
マイクロ波パワー	1200 W (2.45GHz)
RFバイアスパワー	200 W (2MHz)
基板温度	400 °C

上記ガスのうち、NH₃は直接エッチングに寄与するものではないが、S₂Cl₂から生じる遊離のイオウと反応し、硫化アンモニウム系化合物を被エッチング基板上に形成する。

【0038】上記エッチング条件により、Pt系金属層3のエッチングが進行する。エッチングが進むPt系金属層3と無機マスク5の側壁には強固な硫化アンモニウム系化合物の側壁保護膜6が附着形成される結果、400℃の高温エッチング条件にもかかわらずサイドエッチが防止され、図2(b)に示されるようにPt系金属層パターン3aが形成される。エッチングレートは100nm/分以上の値が得られた。その後、被エッチング基板に減圧雰囲気下で400℃を超える加熱処理を施すと側壁保護膜は昇華し、被エッチング基板には硫化アンモニウム系化合物の痕跡は残らなかった。無機マスク5を公知のウェットエッチングやプラズマエッチングで除去すると、図2(c)に示すように0.35μmの幅を有するPt系金属層パターン3aが異方性よく形成された。

【0039】以上、本発明を5例の実施例により説明したが、本発明はこれら実施例に何ら限定されるものではない。

【0040】例えば、Pt金属層として、純Ptを想定して説明したが、Pt系合金層、Ptシリサイド層であつてもよい。また密着層、バリア層、反射防止膜層としてTi、TiW、TiSi_x、TiN、TiON等他の材料層との積層構造を採用してもよい。

【0041】また、ハロゲン化イオウ系ガスとしてS₂F₂、S₂Cl₂、S₂Br₂を代表して用いたが、SF₂、SF₄、S₂F₁₀、S₂Cl₂、SCl₂、S₂Br₂およびSBr₂ガスであっても同様の効果を発揮する。これらはいずれも放電離条件下で遊離のイオウをプラズマ中に放出しうる化合物である。なお、H₂Sとハロゲン系ガスの混合ガスであっても、プロセス条件の選択によりこれらハロゲン化イオウ系ガスと同様の効果を期待できる。

【0042】窒素系ガスとしてN₂を代表にとりあげたが、他にN₂H₄、NF₃の使用も可能である。同じ窒素系ガスであっても、NH₃は硫化アンモニウム系化合物を生成することは前述の説明の通りである。

【0043】ハロゲン化イオウ系ガスから生成するハロゲンラジカルを補足し、イオウの堆積を促進する目的で、実施例1ではH₂を添加したが、他にH₂S、SiH₄、Si₂H₆等のH系ガスを添加してもよい。もちろん添加しなくてもエッチングの進行には支障ない。

【0044】その他、被処理基板の冷却効果を得る目的や、希釈効果あるいは放電の安定化等のために、He、Ar等の希ガスを添加してもよい。

【0045】エッチング装置として、ECRプラズマエッチング装置を用いたが、これは基板ステージの温度制御機構を有する平行平板型RIE装置、マグネトロンRIE装置等、他の方式のエッチング装置の使用も可能である。

【0046】強誘電体薄膜として、PZT、PLZTを

例示したが、SrTiO₃等各種強誘電体材料ないしTa₂O₅等他の高誘電体材料を使用できる。また、Pt系金属層を化合物半導体デバイスやシリコンデバイス等の各種電極として使用する場合に本発明を適用出来ることは言うまでもない。

【0047】

【発明の効果】以上の説明から明らかなように、本発明のドライエッチング方法によれば、実用的なエッチングレートを確保しつつ、Pt金属層の異方性ドライエッチングを達成できる。

【0048】また本発明のドライエッチングは下地やエッチングマスクとの選択比に優れるので、下地ダメージがなく、下地スパッタによる再付着の問題がない。またマスク後退も防止できるのでパターン変換差のないエッチングが可能である。

【0049】側壁保護膜として異方性エッチングに寄与したイオウないしイオウ系化合物は、エッチング終了後の加熱により簡単に昇華除去でき、あるいはアッシングを用いても完全に除去できるので、パーティクルレベルの悪化の懸念はない。

【0050】本発明は基本的にドライプロセスであるので、前後の工程との整合性についても優れる。以上、本発明のドライエッチング方法は、強誘電体薄膜を用いる半導体デバイスのみならず、各種電子デバイスの電極配線材料としてのPt金属層の実用化に極めて有用な加工方法を提供するものである。

【図面の簡単な説明】

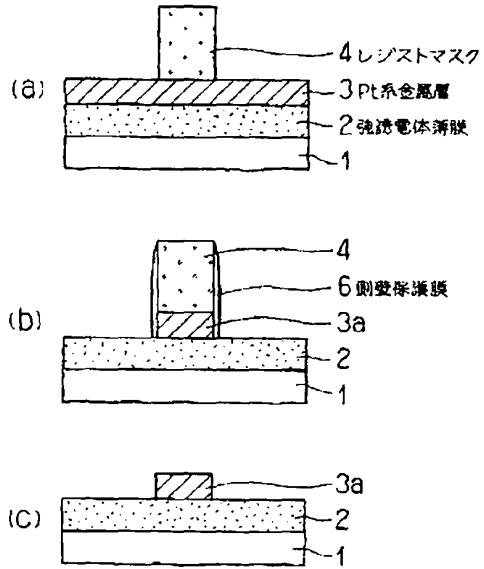
【図1】本発明を適用した実施例1、2、3および4を、その工程順に説明するための概略断面図であり、(a)は下地基板上に強誘電体薄膜とPt系金属層を順次形成し、この上に所望の形状のレジストマスクを形成した状態であり、(b)は側壁保護膜を堆積しつつPt系金属層のエッチングが終了した状態、(c)は側壁保護膜とレジストマスクを除去してPt系金属層パターンが完成した状態である。

【図2】本発明を適用した実施例5を、その工程順に説明するための概略断面図であり、(a)は下地基板上に強誘電体薄膜とPt系金属層を順次形成し、この上に所望の形状の無機マスクを形成した状態であり、(b)は側壁保護膜を堆積しつつPt系金属層のエッチングが終了した状態、(c)は側壁保護膜と無機マスクを除去してPt系金属層パターンが完成した状態である。

【符号の説明】

- 1 基板
- 2 強誘電体薄膜
- 3 Pt系金属層
- 3a Pt系金属層パターン
- 4 レジストマスク
- 5 無機マスク
- 6 側壁保護膜

【図1】



【図2】

